



# Flexlock Visible

Mifare 13.56 MHz

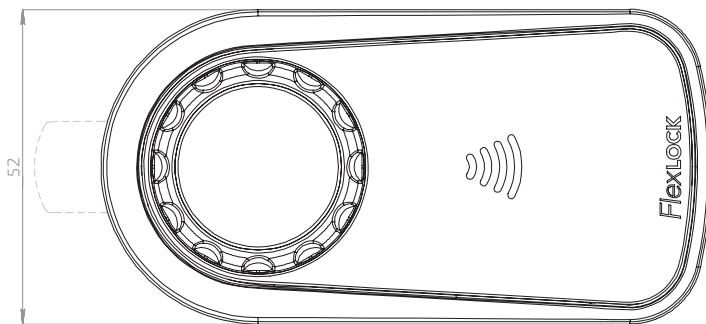
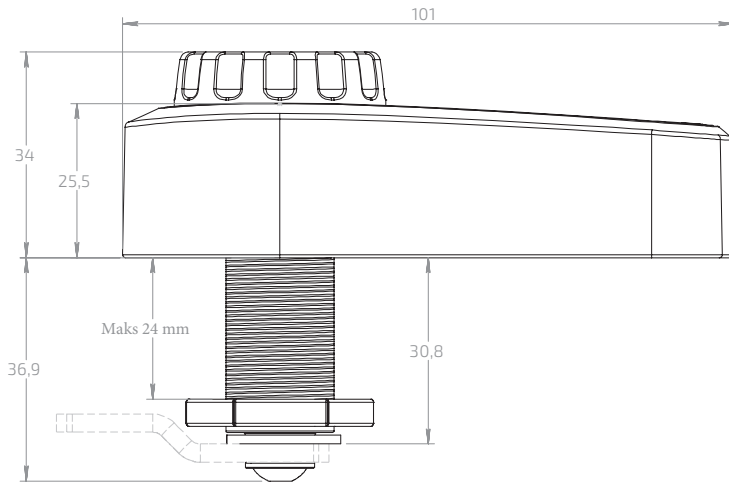
- Kompakt utvendig skaplås (Cam lock) med RFID teknikk
- For bruk med allerede eksisterende adgangssystem (13,56 MHz)
- Kan brukes til slagdørskap, uttrekkbare skap, stålskap, møbelskap, garderobeskap
- Monterbar på stål-, tre, og laminatdører
- Batteridrevet
- Enkel programmering
- Enkel montering
- Horisontal plassering
- Erstatte enkelt tradisjonelle sylindrelåser i eksisternde hullbilde
- Passer hullbilde Ø22x18 mm

Utvendig elektronisk skaplås med RFID teknikk till oppbevaring- og garderobeskap. Et nøkkelfritt alternativ till tradisjonelle skaplåser. Låsen kan programmeres med et antall funksjoner for å begrense antall brukere eller være tidsstyrt.

Låsen kan enkelt monteres på nya skap eller ettermonteres på de fleste skap der det i dag er sylindrelås eller hasp for hengelås. Passer i hullbilde med en diameter på 22x18 mm.

Låse slå finnes i ulike lengder og utførsel for å passe ulike skap. Kan monteres på dører med tykkelse på maks 24 mm. Låsen er batteridrevet og det kreves ingen ekstern strømtilgang. Låsen monteres horisontalt. Gummikledd vrider. Låsen finnes som standard i mørkegrå farge.

# Tekniske spesifikasjoner



Størrelse	101x52x25mm uten vridert (34 med)
Maks tykkelse dør	24 mm
Hullbilde	Ø22x18 mm,
Låsregler	Se standardregler. Alternativt tilpasset etter skap
Vekt inkl batteri	225 g
Temperatur, drift	23° C ±7°
Luftfuktighet	20% til 75%
IP klassifisering	IP20
Antall lagrede brukere	maks 200 stk
Batteri	3V, min 1400 mAh, Litium
Levetid batteri	opp til 3 år og/eller 30 000 åpninger
RFID standar	13,56 MHz, ISO/IEC 14443 A&B, ISO/IEC 180092, ISO/IEC 15693
Kompatibel med	Mifare Classic 1k, Mifare Classic 4k, Mifare DESFire, Mifare Plus, Mini, Ultra Light, HID iClass 2k, iClass 4k, iClass SE 2k, 32k NFC *
Avlesing	0-15 mm med kort, <5 mm med tagg
Låsstandard	SS-EN 16014:2011, Dimensjonert for DIN 4547 Klasse B
Elektrisk sikkerhet	IEC/EN 60 950-1 och IEC/EN 62 233, IEC/EN 62368
EMC og EMR radiotest	ETSI 300 330-1/-2 og 301 489-1/-3, FCC Part 15B, ICES-003

Flexlock er CE merket og oppfyller gjeldende direktiv



**SARPSBORG**  
**METALL**

www.sarpsborgmetall.no  
post@sarpsborgmetall.no